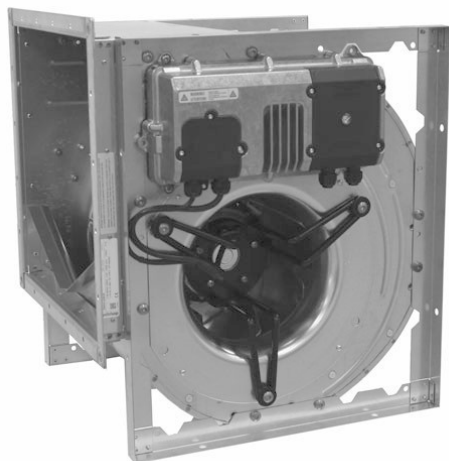




D3G310GG0504 RadiFit



RadiFit-puhaltimessa on energiatehokas EC-moottori, jossa tehdasasennuksena käynti- ja ohjauselektronikka. Tämän ansiosta RadiFit-puhallinta voidaan säätää 0-10 V signaalilla esimerkiksi VAK:lla.

RadiFit on suoravetoinen, molemmin puolin imevä kaavullinen radiaalipuhallin taaksepäin kaartuvin B-siivin.

Moottori on kiinnitetty kaapuun tärinää vaimentavalla ripustuskiinnityksellä. Erittäin kompakti RadiFit-puhallin soveltuu monipuolisuutensa ansiosta mm. saneerausilmanvaihtoon ja moniin ilmanpoisto- ja LTO-laitteisiin.

Tekniset tiedot

Jännite	3~400 VAC
Taajuus	50 / 60 Hz
Teho	3,18 kW
Nimellisvirta	4,9 A
Kierrosluku	3140 rpm
Ilmavirta	2681.00 l/s
Ilmavirta	9650.0 m3/h
Käyttölämpötila-alue	-25...+40°C
Moottorin tyyppi	M3G112-IA
Moottorin malli	Energiatehokas EC-moottori integroidulla elektronikalla. Kierrosluvun säätö 0-10 V signaalilla.
Moottorisuoja / Suoja	Sisäänrakennettu moottorisuoja hälytysulostulolla
Suojausluokka	IP 54
Laakerit	Kuulalaakerit
Siipipyörä	Hiljainen siipipyörä taaksepäin kaartuvin siivin, alumiinia
Runko / kaapu	Galvanoitua teräspeltiä
Jalusta	Galvanoitua terästä
Asennusasento	Akseli vaakasuoraan tai roottori alas (pyynnöstä roottori ylös)
Sähköinen kytkentä	Jakorasia
Koko	Ø 310 mm
Paino	34.0 kg
LVI Numero	8025252
Tuotenumero	D3G310GG0504

Katso päivitetty tiedot netistä www.ebmpapst.fi



D3G310GG0504 RadiFit

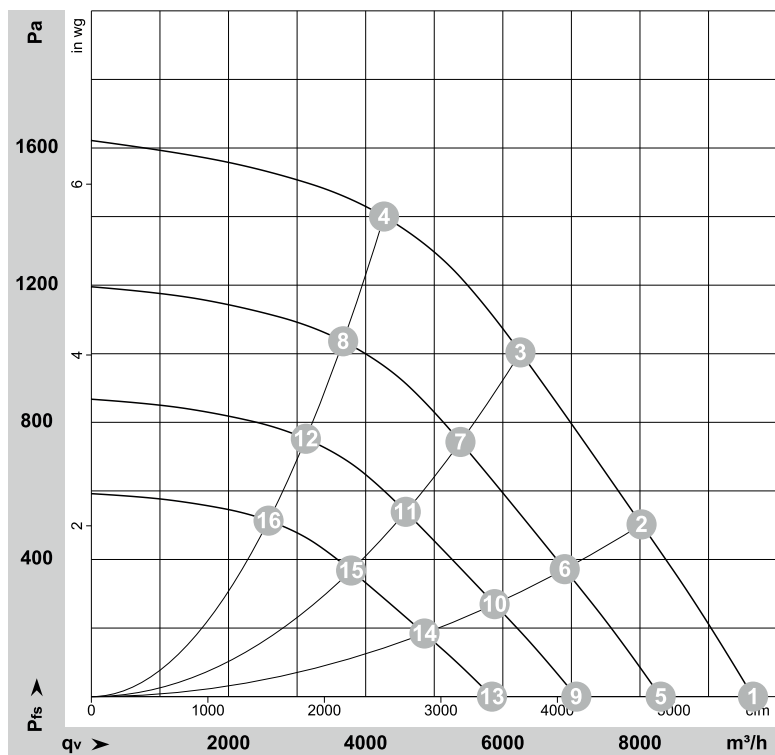
Tarvikkeet D3G310GG0504 RadiFit

Nimitys	Tuotenumero	Tiedot
RM-ECi	358-RMECI	Yleissäädin potentiometri
RM-ECs	RM-ECs	Yleissäädin potentiometri
RM-ECv	358-RMECV	Yleissäädin potentiometri
Paine-ero- ja virtausmittari	DPC200-EP500	Paine-ero- ja virtausmittari nopeussäätimellä



D3G310GG0504 RadiFit

Ominaiskäyrä



$\rho = 1,15 \text{ kg/m}^3 \pm 2\%$

Measurement: LU-167607

Air performance measured according to ISO 5801 installation category A. For detailed information on the measurement setup, contact ebmpapst. Intake sound level: Sound power level according to ISO 13347 / sound pressure level measured at 1 m distance from fan axis. The values given are valid under the specified measuring conditions and may vary due to conditions of installation. For deviations from the standard configuration, the parameters have to be checked on the installed unit.

Measured values

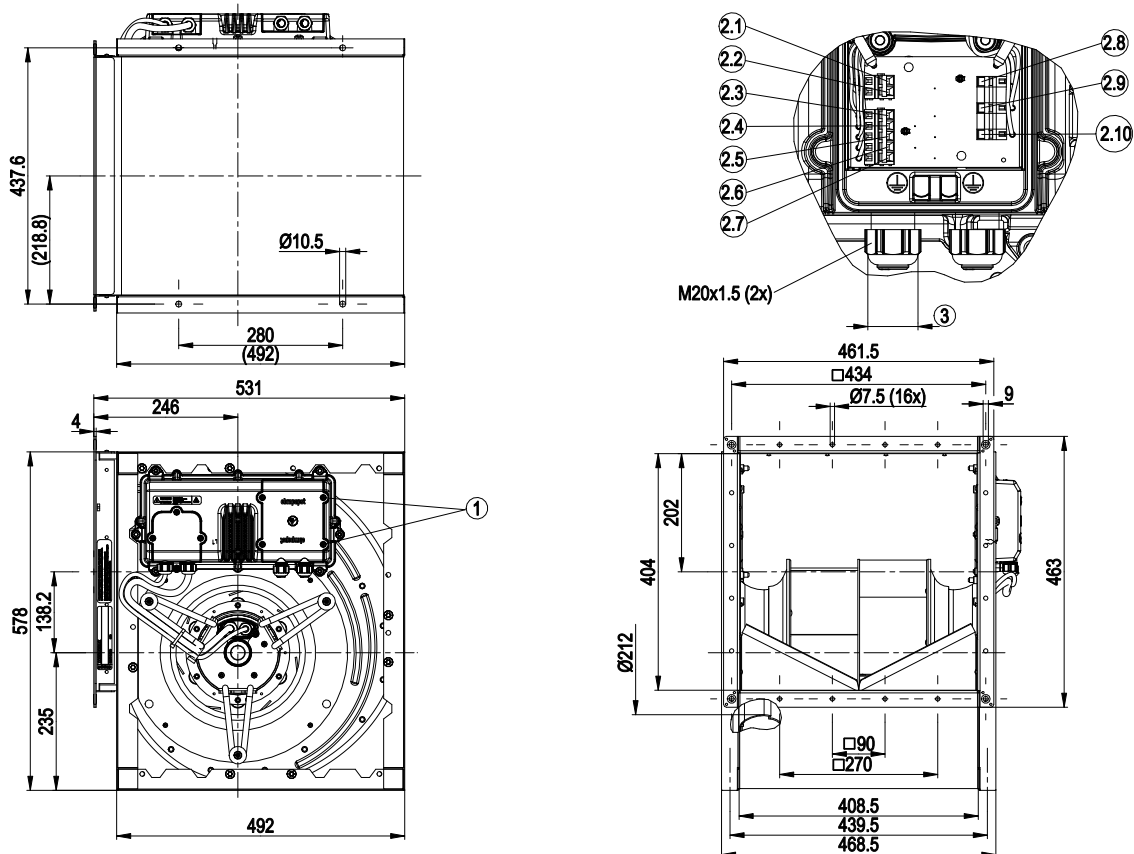
	Wired	U	f	n	P _{ed}	I	LpA _{in}	LwA _{in}	LwA _{out}	qv	P _{fs}
		V	Hz	min ⁻¹	W	A	dB(A)	dB(A)	dB(A)	m ³ /h	Pa
1	Y	400	50	3140	2825	4.35	84	97	105	9650	0
2	Y	400	50	3140	3093	4.74	81	95	101	8025	500
3	Y	400	50	3140	3180	4.90	78	91	97	6255	1000
4	Y	400	50	3140	2809	4.32	77	90	94	4270	1400
5	Y	400	50	2700	1799	2.77	80	93	101	8300	0
6	Y	400	50	2700	1971	3.02	78	91	97	6905	372
7	Y	400	50	2700	2023	3.10	74	88	93	5380	743
8	Y	400	50	2700	1789	2.75	73	87	90	3670	1037
9	Y	400	50	2300	1112	1.71	76	89	97	7070	0
10	Y	400	50	2300	1218	1.87	74	87	93	5880	270
11	Y	400	50	2300	1251	1.92	70	84	89	4585	539
12	Y	400	50	2300	1106	1.70	69	83	86	3130	752
13	Y	400	50	1900	627	0.96	71	84	92	5840	0
14	Y	400	50	1900	687	1.05	69	82	88	4855	184
15	Y	400	50	1900	705	1.08	65	79	84	3785	368
16	Y	400	50	1900	623	0.96	64	78	81	2585	513

Wired = Wiring · U = Power supply · f = Frequency · n = Speed · P_{ed} = Power consumption · I = Current draw · LpA_{in} = Sound pressure level intake side · LwA_{in} = Sound power level intake side
LwA_{out} = Sound power level outlet side · qv = Air flow · P_{fs} = Pressure increase



D3G310GG0504 RadiFit

Piirros

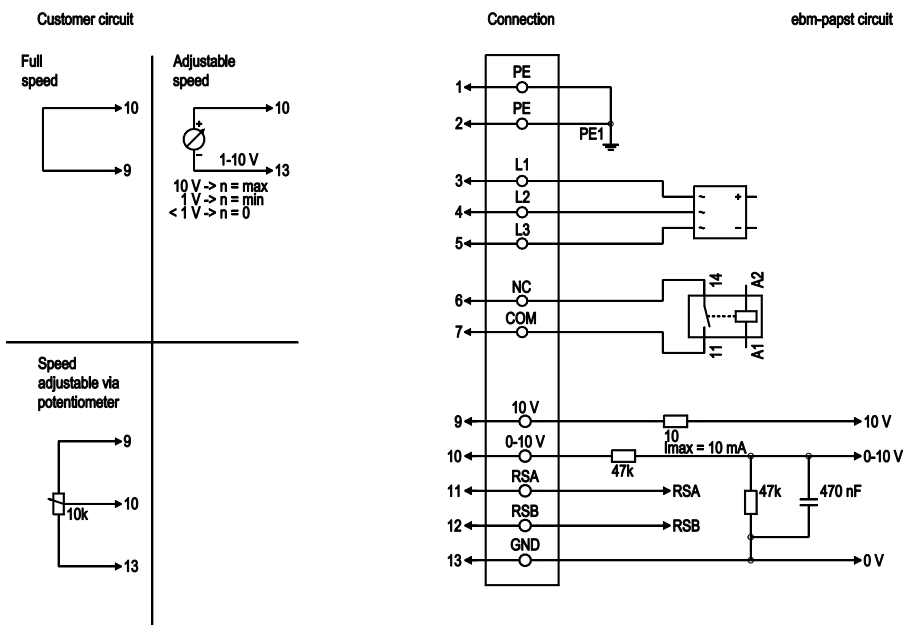


1	Tightening torque 3 ± 0.5 Nm
2.1	NC
2.2	COM
2.3	+10 V
2.4	0-10 V
2.5	GND
2.6	RSA
2.7	RSB
2.8	L1
2.9	L2
2.10	L3
3	Cable diameter min. 8 mm, max. 12 mm, tightening torque 2.5 ± 0.4 Nm



D3G310GG0504 RadiFit

Kytentäkaavio



No.	Conn.	Designation	Color	Function/assignment
1	1, 2	PE	green/yellow	Protective earth
1	3, 4, 5	L1, L2, L3	black	Power supply 50 / 60 Hz
1	6	NC	white 1	Status relay, floating status contact, break for failure; contact rating 250 VAC / 2 A (AC1) / min. 10 mA, reinforced insulation on supply side and basic insulation on control interface side (or reinforced insulation on control interface side up to 250 VAC potential difference)
1	7	COM	white 2	Status relay, floating status contact, break for failure; contact rating 250 VAC / 2 A (AC1) / min. 10 mA, reinforced insulation on supply side and basic insulation on control interface side (or reinforced insulation on control interface side up to 250 VAC potential difference)
2	9	+10 V	red	Fixed voltage output 10 VDC, SELV, +10 V \pm 3%, max. 10 mA, short-circuit-proof, power supply for external devices (e.g. pot); fixed voltage input 24 VDC for setting parameters via MODBUS without line voltage supply
2	10	0-10 V	yellow	Analog input (set value) SELV, 0-10 V, $R_i = 100\text{ k}\Omega$, adjustable curve
2	11	RSA	white	RS485 interface for MODBUS, RSA; SELV
2	12	RSB	brown	RS485 interface for MODBUS, RSB; SELV
2	13	GND	blue	Reference ground for control interface, SELV

Yhteystiedot

ebm-papst Oy

Puistotie 1

02760 Espoo

Puh. (09) 8870 220

Fax (09) 8870 2213

mailbox@ebmpapst.fi

www.ebmpapst.fi